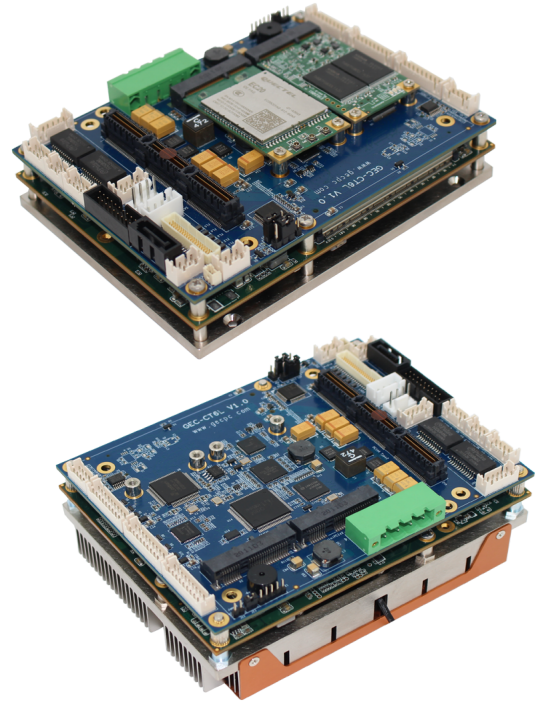




COM Express® type 6 CPU Carrier Board 兼容英特尔和国产处理器

GEC-CT6L 是一款模块计算机，它适配不同性能的 COM Express Type6 型模块，兼容英特尔处理器和国产处理器，采用了稳定可靠的全插针设计，宽电压输入，可支持-40°C 到+85°C 宽温工作。

支持标准的 PCIe/104 Type 2 扩展卡，拥有千兆网, HDMI/DVI、VGA、LVDS 显示, SATA III USB 3.0 和 2.0, RS-232/RS-422/485, GPIO, Mini-PCIe, AUDIO 等丰富的计算机接口。



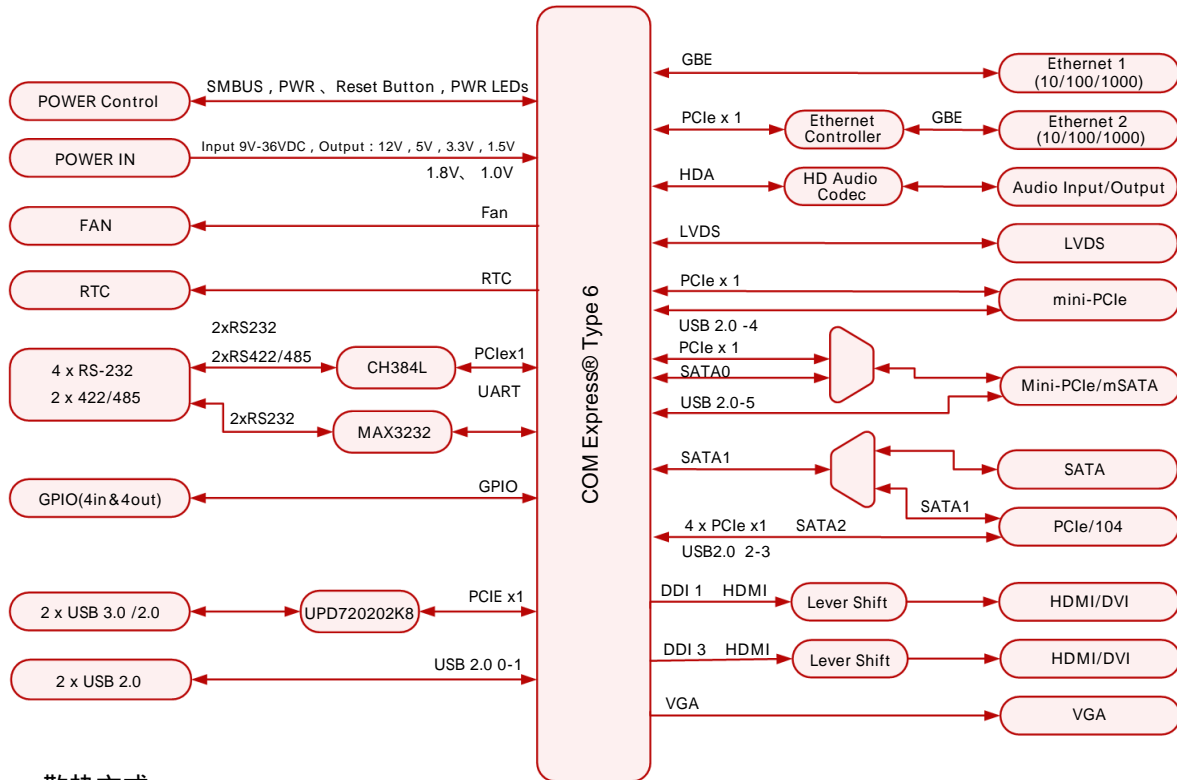
产品特点

- ✓ 兼容国产化 **COME Type6** 模块
- ✓ 支持 **PCIe/104 Type 2** 标准扩展卡
- ✓ 集成丰富功能接口
- 全插针连接器
- 方便整机无风扇设计
- ✓ **+9V~36V**宽电压输入
- 40 °C ~ + 85 °C** 工作
- ✓ **小尺寸 95mmx125mm**

产品规格	
COM Express兼容性	COM Express® Type 6 (PICMG COM Express® COM.0 R2.1)
串口	4 x RS-232、 2 x RS-422 /RS-485 (可选)
USB	2 x USB 3.0 , 2 x USB 2.0
网络	2 x 10/100/1000 Mbps
音频	1 X Audio (Mic In, Line Out)
显示	2 x HDMI/DVI 1 x VGA 1 x 双通道 18/24-bit LVDS
GPIO	4 x DI, 4 x DO(3V3 COMS电平)
Mini-PCIe接口	2 x Mini-PCIe (Mini-PCIe / mSATA , USB)
存储	1 x mSATA、 1 x EXT SATA (支持SATA3.0)
扩展IO接口	4 x PCIeX1, 2 x USB2.0, SMBUS, S3#, Power OK , 2 x SATA, 12V, 5V Standby, 5V, 3V3
工作环境	商业级: 0 ~+55 工业级: -40 ~ + 85
电源	DC +9V ~ +36V
机械尺寸	95 mm x 125 mm

注：可提供定制化服务。

原理框图



散热方式



主动散热



被动散热

订货信息

产品型号	说明
GEC-CT6L	2 x HDMI , 1 x VGA , 1 x USB3.0 , 1 x USB2.0 , 2 x Lan , 1xAudio , 1x Sata&Sata Power
配套线缆	2 x HDMI , 1 x VGA , 1 x USB3.0 , 1 x USB2.0 , 2 x Lan , 1xAudio , 1x Sata&Sata Power
适配 COME模块	
GEC-TS370	CPU : i7-9850HE/ i7-9850HL/ i3-9100HL/ E-2276ME/ E-2276ML/ E-2254ME/ E-2254ML/ i7-8850H/ i5-8400H CPU : i3-8100H/ E-2176M/ G4932E/ G4930E 内存最大支持 64 GByte DDR4
GEC-TS170	CPU : E3-1578LV5/ E3-1558LV5/ E3-1515MV5/ E3-1505MV5/ E3-1505LV5/ i7-6820EQ/ i7-6822EQ/ i5-6440EQ CPU : i5-6442EQ/ i3-6100E/ i3-6102E/ G3900E/ G3902E 内存最大支持 32 GByte DDR4
GEC-3A30L	CPU : 龙芯LS3A4000/LS3A3000 内存最大支持 8 GByte DDR4